

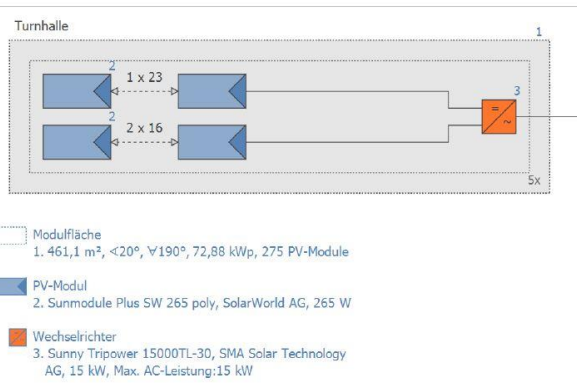
# Solarstromkonzept für Herdecker Schulen

## Inhalt und Umfang der Leistung

Um die Möglichkeiten einer Eigenstromversorgung für die städtischen Schulen zu analysieren und den Entscheidungsgremien eine belastbare Grundlage zu liefern, wurde zunächst eine Schule näher untersucht. Ziel war es dabei, die technische Machbarkeit zu prüfen und die für eine Realisierung erforderlichen Kosten sowie die Erträge zu ermitteln, um auf dieser Grundlage die Wirtschaftlichkeit eines solchen Projektes zu berechnen. Die Grundlagen und Ergebnisse wurden parallel zur Ausarbeitung auf ihre Übertragbarkeit auf andere Objekte hin bewertet. Folgende Arbeitsschritte waren zur Erstellung einer belastbaren Entscheidungsgrundlage erforderlich:

1. Auswertung der zur Verfügung gestellten Grundlagendaten insbesondere eines Stromlastganges der Liegenschaft.
2. Durchführung einer Begehung der Liegenschaften mit orts- und fachkundigem Personal.
3. Auslegung der Solarstromanlagen und Ermittlung der Investitionskosten.
4. Durchführung einer Ertragssimulation und Ermittlung der zu erwartenden Eigenverbrauchsquote.
5. Durchführung einer Wirtschaftlichkeitsberechnung.
6. Zusammenfassung der Ergebnisse in Präsentationsform.

Leistungszeitraum	September 2017
Auftraggeber	Stadt Herdecke, Klimaschutzmanagement
Kontaktdaten	Kirchplatz 3, 58313 Herdecke
Projektleiter	Klaus Kottsieper



Quelle: Gertec